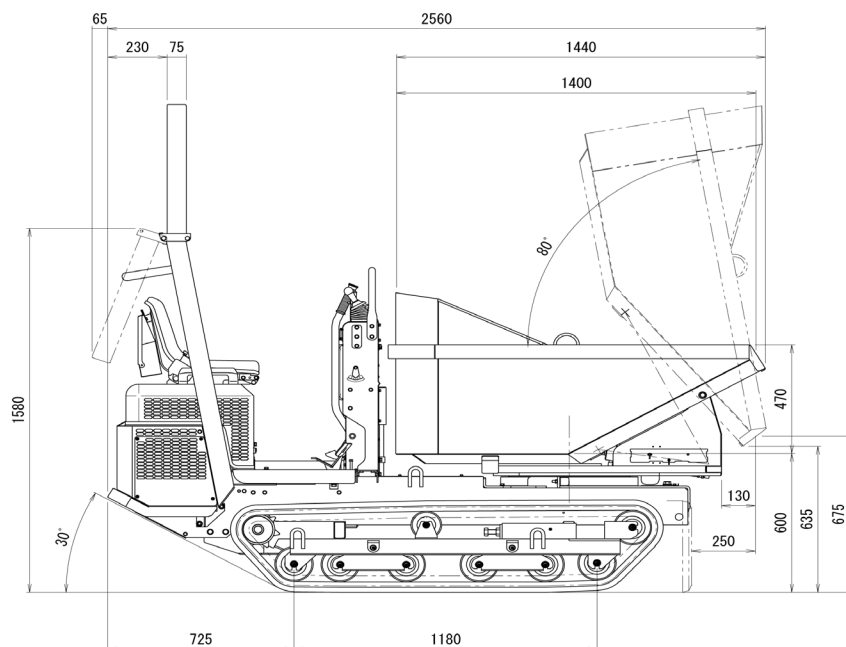
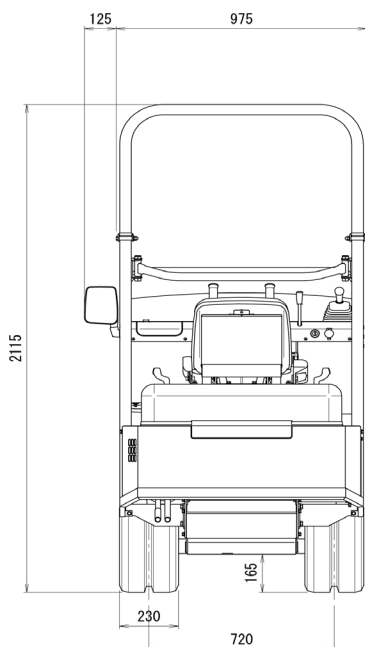
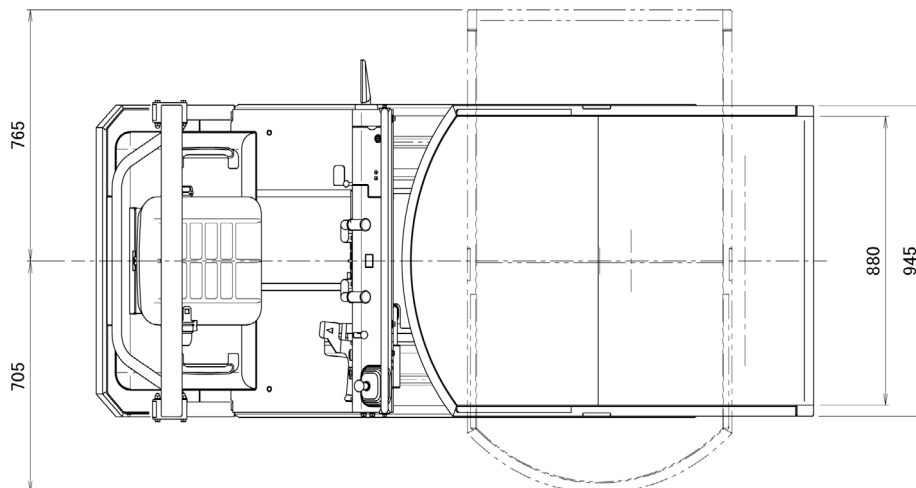




HUTTER
HUTTER
HUTTER
HUTTER

HUKI 120HYR

Hydrostatischer Raupentransporter mit Rundmulde



16.05.2017/GS

HUTTER BAUMASCHINEN AG

9450 Altstätten SG
6034 Inwil LU
3380 Wangen a. Aare
1607 Palézieux

Transportstrasse 6
Industriestrasse 52
Stadthof 6
Rte de Granges 11

Tel. 071 757 86 70
Tel. 041 449 51 51
Tel. 032 636 03 60
Tel. 021 781 34 20

CHE-105.874.797 MWST
IBAN CH69 0483 5061 9850 8100 0
www.hutter-baumaschinen.ch
hutterag@hutter-baumaschinen.ch

HUKI 120HYR

Technische Daten

Abmessungen gesamt (mm)		Eigengewicht (kg)	915
Länge	2'560	Nutzlast (kg)	1'200
Breite	975	Gänge vorwärts/rückwärts	1/1
Höhe	2'115	Geschwindigkeiten max. (km/Std.) vorwärts/ rückwärts	5.6/ 3.5
Kippermasse innen (mm)		Bodenfreiheit (mm)	145
Länge	1'400	Raupen (mm)	
Breite	880	Breite	230
Höhe	470	Bodenkontakt	1'180
Kippervolumen (lt)			
Wasser	370		
gehäuft	490		
Kipperbodenhöhe (mm)	600		
Motor	Diesel, Kubota Z 602 2 Zylinder, Viertakt, Wassergekühlt, 15 PS		
Anlasser	Elektrisch		
Batterie	12V		
Lenkbremse	Nasse Lamellenbremse		
Kupplung	Keilriemen		

Technischer Beschrieb

Der Motor überträgt die Kraft mittels HST auf das Getriebe. Die Lenkung geschieht über 2 wartungsfreie, nasse Lamellenkupplungen, welche ein ruckfreies Steuern erlauben.

Das robuste Fahrwerk ist mit pendelnden Laufrollen versehen, welche Unebenheiten des Gelände schlucken, sodass sich der HUKI 120HYR auch im schwierigen Gelände ruhig fortbewegt. Sämtliche Laufrollen sind mit Schmiernippeln versehen.

Die massive Rundmulde ist völlig durchgeschweisst und somit wartungsfrei. Sie lässt sich stufenlos hydraulisch um 180° drehen. Der hohe Ausschüttpunkt der Mulde erlaubt es, über Hindernisse hinaus das Material zu entleeren.

Mit ROPS- Sicherheitsbügel und Sicherheitsstoppedal ausgestattet.

16.05.2017/GS

HUTTER BAUMASCHINEN AG

9450 Altstätten SG Transportstrasse 6
 6034 Inwil LU Industriestrasse 52
 3380 Wangen a. Aare Stadthof 6
 1607 Palézieux Rte de Granges 11

Tel. 071 757 86 70
 Tel. 041 449 51 51
 Tel. 032 636 03 60
 Tel. 021 781 34 20

CHE-105.874.797 MWST
 IBAN CH69 0483 5061 9850 8100 0
www.hutter-baumaschinen.ch
hutterag@hutter-baumaschinen.ch